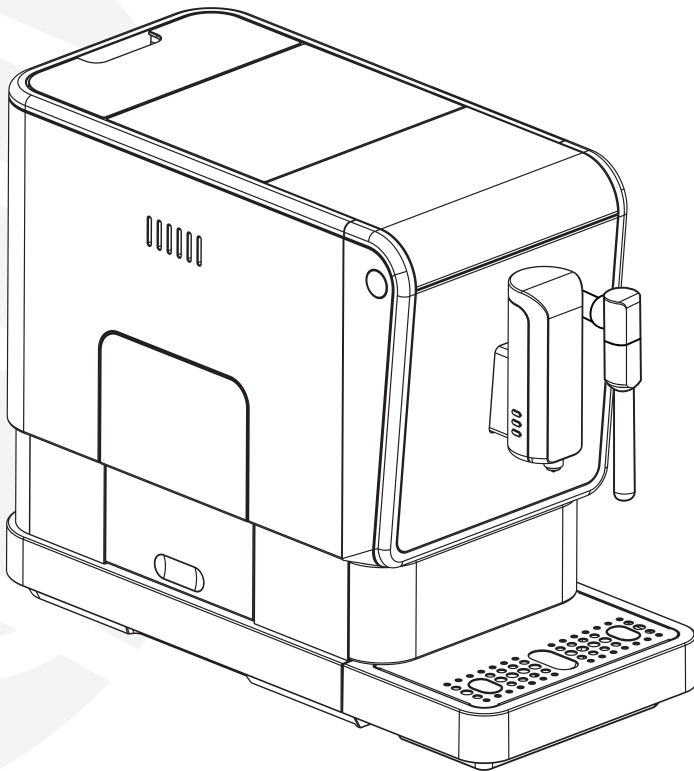
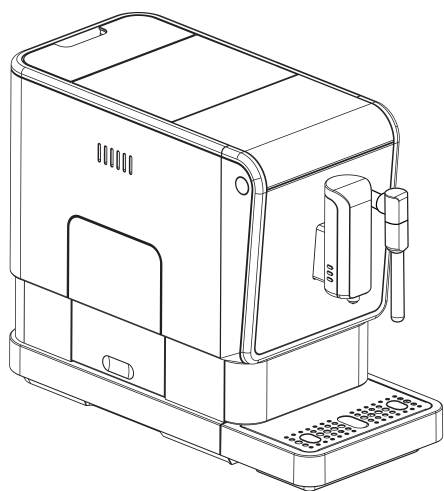




KOTTEA





Chère cliente, Cher client,

Nous vous remercions de votre confiance et d'avoir choisi une machine à café automatique KOTTEA Espresso.

Vous faites aujourd'hui l'acquisition d'un article de qualité, pensé et conçu dans le respect des normes européennes en vigueur.

Ce modèle a subi les procédures de contrôle les plus poussées et de nombreux tests, c'est pourquoi nous espérons que son usage vous apportera entière satisfaction.

AVERTISSEMENTS

Pour des raisons de sécurité, nous vous invitons à lire attentivement les instructions suivantes avant d'utiliser cet appareil pour la première fois. Conservez cette notice pour une consultation ultérieure.

UTILISATION CONFORME

- Ce produit a été conçu pour un usage domestique et doit être utilisé uniquement et conformément aux instructions de cette notice.
- Il est exclusivement destiné à réaliser des cafés, évacuer de l'eau chaude selon les instructions de ce document. Toute autre utilisation sera considérée comme non-conforme.
- L'utilisation d'accessoires non recommandés ou non vendus par le fabricant peut provoquer un incendie, un choc électrique ou des blessures.
- Manipulez toujours cet appareil avec précaution et avisez les autres utilisateurs des dangers potentiels.
- Toute utilisation non conforme, inappropriée, commerciale ou professionnelle ainsi que le non-respect des instructions pourraient provoquer de graves dysfonctionnements, blessures ou brûlures : dans ce cas, le fabricant décline toute responsabilité et la garantie ne pourra en aucun cas s'appliquer.
- Utilisez le broyeur uniquement pour moulinner des grains de café torréfiés.
- Utilisez toujours de l'eau froide pour préparer vos boissons. De l'eau chaude ou tout autre liquide peut endommager l'appareil.
- Ne pas utiliser l'appareil à d'autres fins que celles prévues dans cette notice.

PRÉCAUTIONS IMPORTANTES

- Lisez l'intégralité des instructions.
- Vérifiez que la tension d'alimentation indiquée sur la plaque signalétique correspond à la tension de votre installation électrique locale.
- Déroulez, redressez le câble électrique avant d'utiliser l'appareil.
- Placez et utilisez l'appareil sur une surface plane, horizontale et stable.
- Ne placez pas l'appareil sur ou près d'un brûleur à gaz, d'une plaque électrique ou d'un four chauffé.
- Cet appareil a été conçu avec une prise terre. Veuillez vous assurer que la prise murale de votre maison est bien reliée à la terre.
- Veillez à ne pas coincer le câble d'alimentation et à ne pas le frotter contre des bords tranchants. Si le câble est abîmé, il doit être remplacé par le fabricant, ou une personne qualifiée.
- Ne laissez pas le cordon pendre au-dessus d'une table ou d'un comptoir, ni toucher des surfaces chaudes.
- N'utilisez pas cet appareil avec un cordon ou une fiche endommagé, après un dysfonctionnement ou bien s'il a été endommagé de quelque manière que ce soit. Dans ce cas, retournez l'appareil au service après-vente le plus proche pour examen, réparation ou réglage.
- Pour vous protéger contre le feu, les chocs électriques et les blessures, n'immergez pas le cordon, les fiches ou le corps de l'appareil dans de l'eau ou tout autre liquide.
- Placez l'appareil hors de portée des enfants et des personnes aux capacités limitées.
- Débranchez l'appareil lorsque vous ne l'utilisez pas. Laissez-le refroidir avant de mettre ou de retirer des pièces ou avant de le nettoyer.
- Si une panne, un défaut ou une chute est détecté, débranchez immédiatement la fiche d'alimentation, ne faites pas fonctionner l'appareil défectueux.
- Videz le réservoir d'eau lorsque l'appareil n'est pas utilisé pendant une longue période.
- Ne l'utilisez pas à l'extérieur.
- Notez que l'appareil doit être protégé contre le gel.

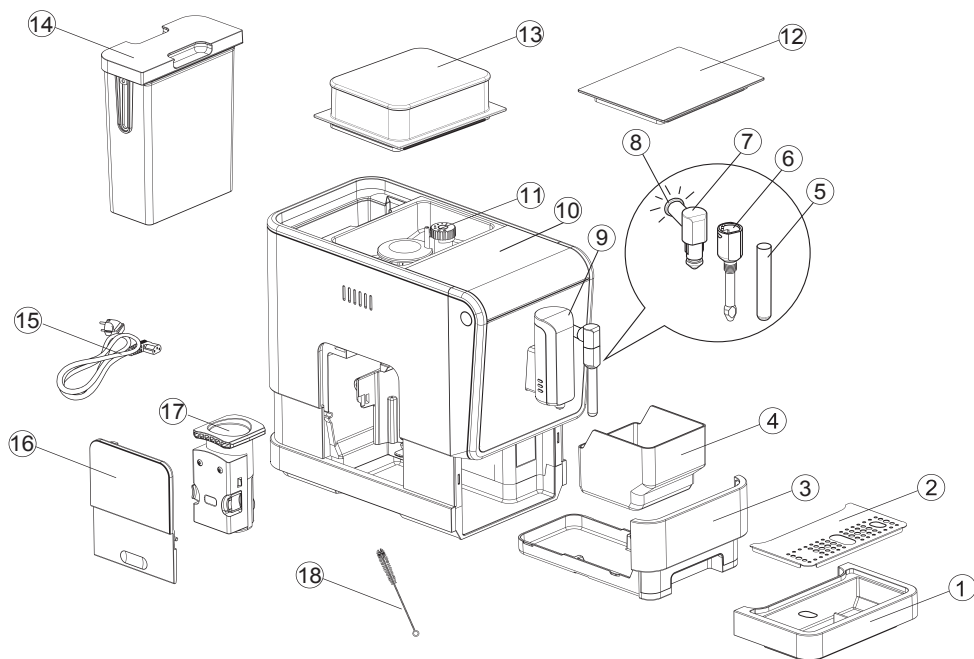
ATTENTION : SUIVEZ ET GARDEZ CES INSTRUCTIONS



SOMMAIRE

• Schéma général	————	p.5
• Installation de la machine	————	p.7
• Première mise en service	————	p.8
• Réalisation des boissons	————	p.11
• Autres réglages	————	p.13
• Conseils et astuces	————	p.15
• Entretien	————	p.16
• Guide de dépannage	————	p.21
• Environnement	————	p.22
• Garantie et contact Service client	————	p.22

SCHÉMA GÉNÉRAL



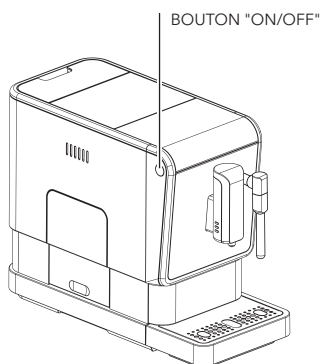
1. Bac récupérateur externe	10. Panneau de commande
2. grille repose-tasse	11. Réservoir à grains
3. Bac récupérateur interne	12. Couverture du réservoir à grains
4. Bac récupérateur de marc de café	13. Réhausseur de bac à grains (selon modèle)
5. Buse métal amovible	14. Réservoir d' eau
6. Buse plastique amovible	15. Cordon d'alimentation
7. Buse à vapeur	16. Capot d'accès pour l'entretien
8. Lampe témoin de vapeur	17. Unité de percolation
9. Bec verseur réglable en hauteur	18. Brosse de nettoyage

ACCESSOIRES

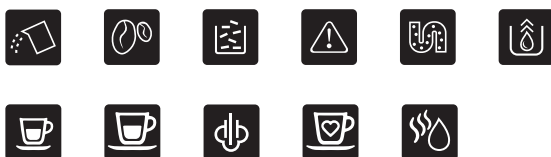
L'appareil est livré avec trois paquets de produits nettoyant pour le processus de détartrage.



SCHÉMA GÉNÉRAL (SUITE)



PANNEAU DE COMMANDE ET BOUTON ON/OFF



Clignotant : niveau du réservoir d'eau bas / réservoir d'eau manquant



Grains manquants



Lumière en continu : récipient à marc de café plein
Clignotant : bac égouttoir interne / récipient à marc de café manquant



Lumière en continu : le percolateur est manquant / mal installé
Clignotant : la porte d'entretien est ouverte / mal installée



Lumière en continu : détartrage requis
Clignotant : détartrage en cours



La vidange du système est en cours



Bouton ON/OFF : allumage et extinction de l'appareil



Bouton eau chaude



Bouton vapeur



Bouton espresso court



Bouton café préféré

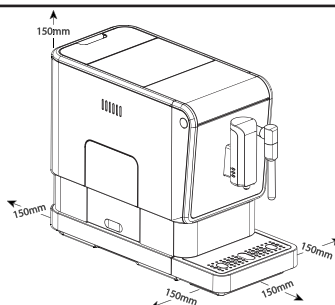


Bouton espresso long

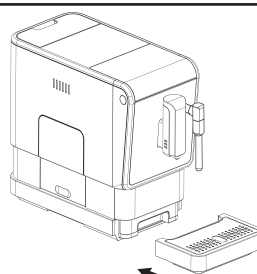
INSTALLATION DE LA MACHINE

1. Retirez tous les films protecteurs, les étiquettes ou tout autre élément d'emballage sur l'appareil.

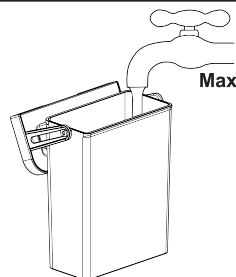
2. Choisissez une surface plane et stable pourvue d'une prise électrique facilement accessible.
Laissez un espace minimum de 15 cm autour de la machine.



3. Insérez le bac égouttoir externe.
Assurez-vous de l'insérer correctement.

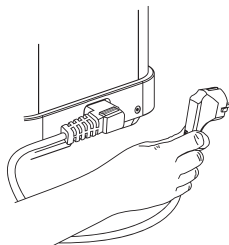


4. Retirez le calage, puis remplissez le réservoir d'eau (se référer à « REMPLIR LE RÉSERVOIR D'EAU »).



5. Remplir le réservoir à grains avec des grains de café (se référer à « REMPLIR LE RÉSERVOIR À GRAIN »).

6. Déroulez, redressez le cordon d'alimentation et insérez la fiche dans la prise située à l'arrière de la machine. Branchez l'autre fiche du cordon dans une prise murale de tension adaptée.



PREMIÈRE MISE EN SERVICE

NETTOYAGE :

Avant d'utiliser votre machine à café automatique Espressima pour la première fois, rincez le réservoir d'eau et l'extérieur de la sortie café avec de l'eau claire.

AMORÇAGE DE LA POMPE (OBLIGATOIRE) :

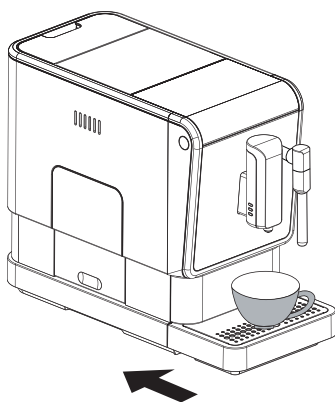
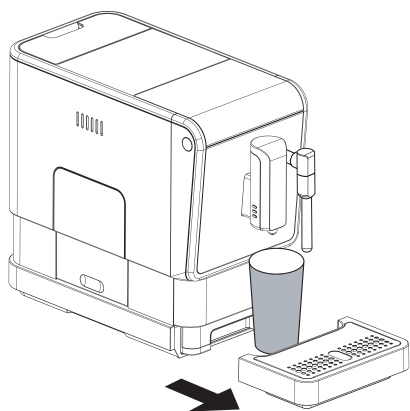
- Extraire le réservoir d'eau puis le remplir avec de l'eau potable et fraîche jusqu'à la marque MAX. L'insérer à nouveau dans la machine à café.
- Branchez l'appareil sur l'alimentation électrique et appuyez sur le bouton on/off. L'appareil entre alors en mode Veille.
- Lorsque vous allumez la machine à café pour la première fois, sa pompe doit être amorcée. Pour ce faire, placez un récipient sous le bec verseur.
- Appuyez sur le bouton Eau chaude. La machine commence alors à chauffer et la veilleuse clignotera jusqu'à ce que la température appropriée soit atteinte.
- Pendant cet amorçage, de l'eau va couler par la buse café et s'arrêtera automatiquement. Relancez cette procédure une seconde fois.

RINÇAGE :

Le mécanisme de la machine à café doit également être rincé. Pour cela, remplissez le réservoir d'eau et faites fonctionner la machine plusieurs fois de suite sur la position "Eau chaude", une fois le cycle d'amorçage effectué. Votre machine à café automatique KOTTEA Espressima est prête à être utilisée.



PRÉPARER UNE BOISSON :

- Allumez l'appareil en appuyant sur le bouton on/off.
- L'appareil entre alors en mode Veille. Nous vous conseillons d'effectuer un rinçage de la buse café grâce à la fonction Eau chaude.
- Placez une tasse sous le bec verseur et réglez la hauteur de celui-ci en fonction du type de tasse choisi. Selon la hauteur de la tasse (plus haute ou plus large), vous pouvez retirer ou déplacer le bac égouttoir de la manière suivante :



PREMIÈRE MISE EN SERVICE (SUITE)

PRÉPARER UNE BOISSON (SUITE) :


- Selon le café souhaité, appuyez sur le bouton espresso court  , sur le bouton espresso long  ,
- Le bouton sur lequel vous avez appuyé clignote et la lumière indique que la machine prépare une tasse de café. L'appareil va procéder au broyage du café en grains, puis votre boisson s'écoule dans votre tasse via la buse centrale. La machine s'arrête automatiquement lorsque les paramètres d'usine sont atteints.
- Si la longueur en tasse que vous souhaitez est atteinte, appuyez de nouveau sur le bouton de la boisson choisie pour stopper le processus.
- Lorsque la machine revient en position veille, le café est prêt à être servi.

ASTUCE :

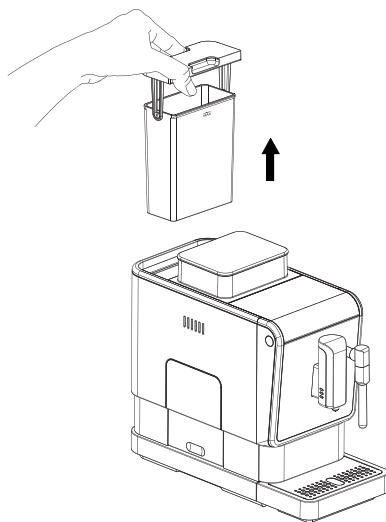
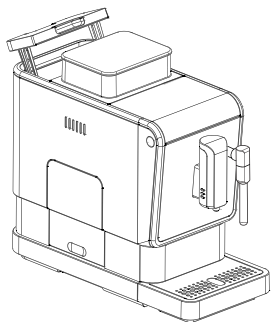
- Lors de la première utilisation, après une phase d'entretien ou après une longue période d'inutilisation, les 2 ou 3 premières boissons servies n'auront pas encore développées leur plein arôme, ni leur pleine crema. Il ne faut donc pas les boire car elles ne vous donneront pas entière satisfaction.

- La touche espresso court offre un café recommandé pour l'espresso, mais vous pouvez régler le volume et l'intensité (voir "Autres réglages"). Il en va de même pour les autres boissons proposées.

REMPLIR LE RÉSERVOIR D'EAU :

Lorsque  clignote, la machine vous indique que la quantité d'eau dans le réservoir est insuffisante : vous devez ainsi remplir le réservoir.

1. Soulevez le réservoir d'eau en utilisant le couvercle comme poignée.



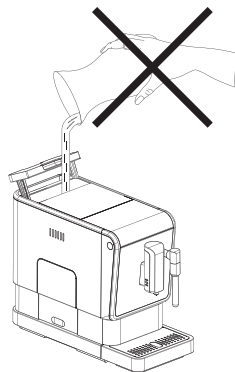
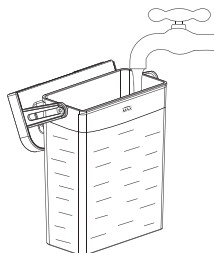
PREMIÈRE MISE EN SERVICE (SUITE)

REPLIR LE RÉSERVOIR D'EAU (SUITE) :

2. Rincez le réservoir à l'eau claire puis remplissez-le jusqu'au niveau maximum (MAX). Remplacez-le dans la machine. Assurez-vous qu'il soit correctement positionné.

À NOTER :

Pour éviter tout débordement d'eau et pour ne pas endommager les mécanismes internes, il est déconseillé de rajouter de l'eau directement dans l'appareil avec un autre contenant.



IMPORTANT :

Ne remplissez jamais le réservoir avec de l'eau tiède, chaude, gazeuse ou tout autre liquide qui pourrait endommager le réservoir d'eau et la machine.

REPLIR LE RÉSERVOIR À GRAINS :

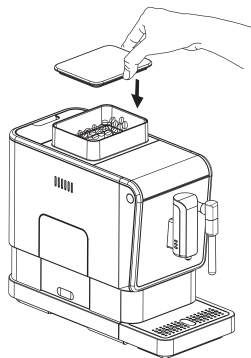
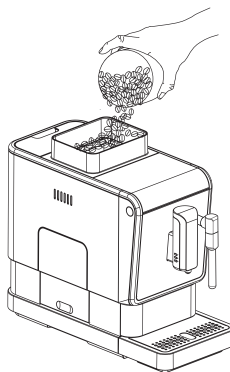
Lorsque  clignote,

c'est qu'il manque du café en grains dans la machine :


- Retirez le couvercle du réservoir à grains,
- Versez doucement les grains de café,
- Remplacez le couvercle du réservoir.

IMPORTANT :

Ne remplissez le réservoir à grains qu'avec des grains de café torréfiés uniquement. Le café vert, le café moulu, le café instantané, le café caramélisé ou tout autre produit peut endommager la machine et ses mécanismes internes.



VIDER LE BAC À MARCS DE CAFÉ :

Lorsque  s'allume, c'est que le réceptacle de marc de café est plein et qu'il doit être vidé.

Pour se faire, retirez le plateau repose-tasse, faites glisser le bac égouttoir interne et le récipient à marc de café vers l'extérieur.

Videz le bac, rincez et séchez-le, puis remettez-le en place. L'appareil se met de nouveau en mode Veille.

RÉALISATION DES BOISSONS

CAFÉ ESPRESSO COURT OU CAFÉ ESPRESSO LONG :

En appuyant sur le bouton café espresso court, vous pourrez vous préparer un café espresso pour une petite tasse à espresso. Si vous choisissez la fonction espresso long, la quantité en tasse sera plus importante.

Appuyez sur le bouton du café espresso choisi. Celui-ci clignote et la lumière indique que la machine prépare une tasse de café espresso.

Après avoir broyé la juste quantité de grains, la machine extrait le café. Lorsque la machine se remet en veille, votre boisson est prête à être consommée.

EAU CHAUDE :

En plus des boissons à base de café, l'appareil peut fournir de l'eau chaude en appuyant simplement sur le bouton eau chaude.

Le bouton eau chaude sur lequel vous avez appuyé s'allume et indique que la machine chauffe de l'eau. Lorsque la lumière du bouton eau chaude s'éteint, l'eau est chaude.

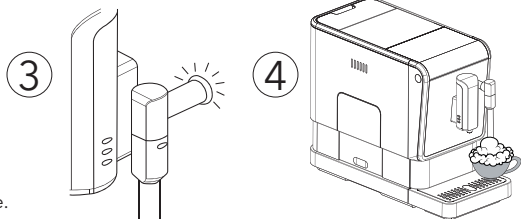
FONCTION MON CAFÉ PRÉFÉRÉ :

Vous pouvez utiliser la fonction "**Mon café préféré**" pour créer une 4^{ème} boisson (espresso long, espresso court, café américain ou pour de l'eau chaude).

- Sélectionnez le mode "**Mon café préféré**".
- Appuyez et maintenez appuyé le bouton pendant 2 secondes.
- Les boutons espresso long, espresso court, café américain et eau chaude clignotent.
- Sélectionnez l'un d'eux pour mémoriser le volume. La boisson commence à couler.
- Une fois que le café s'est mis à couler de façon continue, appuyez et maintenez appuyé.
- Lorsque le volume souhaité est atteint, relâchez le bouton pour que la boisson arrête de couler.


Le volume est mémorisé.


-Appuyez sur le bouton "**café préféré**"  , la boisson préférée mémorisée est versée.



CAPUCCINO :

1- Préparez un café dans une tasse assez grande.

2- Orientez la buse vapeur  vers le bac égouttoir et positionnez un contenant sous la buse.

3- Appuyez sur la touche vapeur  le bouton reste allumé et la lampe témoin autour de la buse vapeur clignote, cela indique que l'appareil chauffe et évacue l'eau résiduelle de la buse vapeur. L'eau s'écoulera dans le contenant, évacuez cette eau résiduelle du contenant.

4- Lorsque le bouton vapeur clignote et que la lampe témoin autour de la buse reste allumée, placez le contenant avec du lait (pot acier inoxydable) sous la buse vapeur, l'enfoncez dans le lait (environ 50ml).

RÉALISATION DES BOISSONS (SUITE)

NB : Vous pouvez orienter la buse vapeur vers la droite afin que celle-ci reste toujours en contact avec le lait. Il faut bien veiller à laisser le trou d'entrée d'air propre sur la buse métal amovible, et le déboucher avec une aiguille (petit trou) régulièrement. Il faut bien veiller à laisser ce trou propre et le maintenir en dehors du lait pendant l'utilisation (passage d'air = mousse) et le déboucher systématiquement.

Dès que le cycle complet est terminé, rincer le circuit avec la fonction rinçage et nettoyer la buse métal avec une microfibre humide sur machine.

5- Appuyez de nouveau sur le bouton  (**faire attention aux éclaboussures et risques de brûlure**).

6- Inclinez et mettre en mouvement le contenant pendant que la vapeur d'eau s'échappe.

7- Quand le lait est assez chaud et que la mousse est onctueuse (environ 30 à 40 secondes pour 50ml de lait)

appuyez de nouveau sur le bouton  pour arrêter la vapeur.

8- Versez la mousse de lait dans votre café, vous pouvez déguster votre cappuccino.

9- Utilisez une serviette humide pour nettoyer la buse vapeur (voir nettoyage quotidien de l'appareil).

ATTENTION :

Bien laisser refroidir la machine avant de distribuer de l'eau chaude, en effet la machine distribuera de la vapeur d'eau (risque de brûlure) pendant les 20 premières secondes !

10- Dévissez la buse plastique amovible et tirez-la vers le bas pour l'enlever.

11- Retirez la buse métal amovible de la buse plastique amovible pour procéder au nettoyage.

12- Nettoyez les deux buses à l'eau claire.

13- Remettez la buse métal sur la buse plastique amovible jusqu'à la butée. Revissez le tout sur la buse vapeur de la machine.

AUTRES RÉGLAGES

RÉGLAGE DE LA QUANTITÉ DE VOTRE CAFÉ / D'EAU CHAUDE :

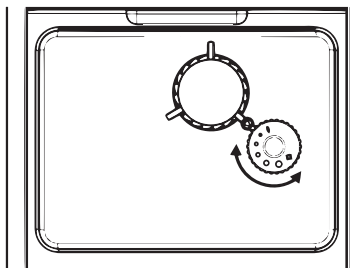
Vous pouvez mémoriser le volume de café souhaité à la fois pour l'espresso court et l'espresso long, ainsi que pour l'eau chaude, de 25 ml* à 250 ml environ (*si la quantité est inférieure, la mémorisation ne fonctionne pas).

1. Lors de la préparation de votre café (espresso court ou long) ou lors de la distribution de l'eau, **ET LORSQUE LE CAFÉ / L'EAU COMMENCE À COULER DE FAÇON CONTINUE DANS VOTRE TASSE**, appuyez et maintenez le bouton. L'appareil continuera de préparer la tasse de café.
2. Lorsque le café atteint le volume souhaité, relâchez le bouton. Deux bips retentissent et indiquent que le volume de café est mémorisé.
3. Vous pouvez réinitialiser le volume de café au réglage usine en sélectionnant le réglage par défaut (se référer à "SÉLECTION DU MODE").

RÉGLAGE DE LA FINESSE DE BROYAGE :

Vous pouvez régler la finesse de mouture pour l'adapter à votre goût et au niveau de torréfaction de votre café, simplement en tournant le bouton de réglage situé dans le bac à grains :

1. Lancez une boisson : lorsque le broyeur moule les grains, tournez le bouton de réglage à la finesse souhaitée (ATTENTION : ne jamais régler le broyage lorsque le broyeur ne fonctionne pas, cela peut l'endommager).
2. Les points sur le bouton de réglage indiquent la finesse du broyage.
3. Il est recommandé de serrer le moulin, cran par cran, et de faire couler 2-3 cafés pour vérifier le résultat en tasse obtenu.



ASTUCE :

Une mouture plus fine vous offrira un café plus serré et une mouture plus grossière révélera des arômes plus dilués et moins intenses.

Si la mouture est trop grossière : l'écoulement sera sensiblement rapide et irrégulier. Vous remarquerez qu'il y aura peu de crème, elle sera pâle et disparaîtra rapidement.

Si la mouture est trop fine : l'écoulement prendra du temps, se fera même presque au "goutte à goutte", la crème sera foncée et la boisson sera chargée en amertume.

AUTRES RÉGLAGES (SUITE)


SÉLECTION DU MODE :


La machine possède différents réglages : le mode par défaut, le mode ÉCO et le mode rapide. En mode ÉCO, l'appareil permet d'économiser de l'énergie. En mode rapide, l'utilisateur peut préparer un café plus rapidement qu'en mode par défaut.

	Mode ÉCO	Mode rapide	Mode par défaut
Éclairage tasse	Non	Oui	Oui
Pré-infusion *	Oui	Non	Oui
Arrêt automatique	10 minutes	30 minutes	20 minutes
Mémoire volume tasse	Oui	Oui	Oui




À NOTER :

*La fonction "pré-infusion" humidifie la mouture de café dans la chambre de percolation avec une petite quantité d'eau avant l'extraction complète. Ceci permet de révéler plus d'arômes, et d'obtenir une pression plus importante dans le percolateur afin de favoriser une extraction parfaite.


1. Lorsque la machine est en position "On" (boutons panneau de commande lumineux), appuyez et maintenez la touche  pendant 5 secondes.

2. Le voyant  clignotera et les indications suivantes s'afficheront.

3. Pour différents réglages :

	 Bouton Eau Chaude	 Bouton Espresso Court	 Bouton Espresso Long
En mode ÉCO	Lumière allumée	Clignotant	Clignotant
En mode rapide	Clignotant	Lumière allumée	Clignotant
En mode par défaut	Clignotant	Clignotant	Lumière allumée

4. Appuyez sur le bouton eau chaude pour le mode ÉCO, le bouton espresso court pour le mode rapide et le bouton espresso long pour le mode réglage par défaut. Deux bips retentissent et indiquent que le mode est sélectionné. (Remarque : si vous appuyez sur le bouton lumineux correspondant à chaque mode, la machine ne répond pas).

5. Si vous voulez conserver le réglage, appuyez de nouveau sur  ou attendez 5 secondes que la machine se remette en veille.

CONSEILS ET ASTUCES POUR OBTENIR LE MEILLEUR CAFÉ

Grâce à cette KOTTEA Espressima, obtenez le meilleur compromis entre un **résultat toujours constant** et une **vraie liberté en terme d'origine de cafés**. Cette machine automatique vous permet de tester toutes variétés de café en grains, d'origine et de torréfaction.

Pour obtenir un bel espresso, nous vous recommandons :

- de choisir un café de qualité, traité avec respect sur toutes les étapes du processus de transformation.
- De choisir un café de torréfaction "medium" à "foncée", si vous souhaitez obtenir une belle crema (ou mousse) et un café riche en corps.
- De régler la finesse de mouture en fonction du café que vous avez choisi.
- D'utiliser un système de filtration externe pour une eau équilibrée, pauvre en calcaire et sans goût de chlore.
- De préchauffer votre tasse (sous un filet d'eau chaude du robinet par exemple) pour éviter les chocs thermiques et conserver la crema.
- Choisir une tasse arrondie qui respecte la crema.
- De rincer à l'allumage et à l'extinction la buse café pour ne pas conserver les arômes éventés du café précédent.
- De bien entretenir votre machine pour éviter le goût rance que pourraient laisser les huiles des cafés précédents.

CHOIX DE VOTRE CAFÉ :

Les variétés de café que sont principalement l'arabica et le robusta ont des propriétés propres :

- L'arabica est plus réputé pour ses saveurs gustatives, qui seront différentes selon le pays de production et le terroir de récolte.
- Le robusta est utilisé pour donner de la force à un mélange de cafés, et participe activement à la production de crema (ou mousse) sur le haut de l'espresso.
- Il est tout à fait possible d'utiliser un café torréfié d'une seule variété, et même d'une seule origine sur la KOTTEA Espressima. Si le résultat visuel est important, et pour un café disposant d'une force plus présente, nous vous recommandons un mélange arabica / robusta.



ENTRETIEN

À NOTER :

L'entretien régulier et en temps voulu est indispensable pour préserver les arômes de vos boissons ainsi que le mécanisme interne de votre machine.

NETTOYAGE EXTÉRIEUR :

Débranchez la machine.

Nettoyez toujours l'extérieur de la machine KOTTEA Espresso à l'aide d'un chiffon doux, éventuellement humide, sans utiliser d'éponge ou de produit abrasif.

Pour un entretien régulier, retirez le bac de récupération d'eau ainsi que le réservoir d'eau, et lavez-les avec de l'eau potable et du savon doux sans parfum.

Veillez à ce qu'ils soient parfaitement rincés et secs avant de les réutiliser.

NETTOYAGE DE LA BUSE CAFÉ

Vous pouvez effectuer un cycle de rinçage manuel pour nettoyer la buse à café avant et après l'utilisation.

Nous vous recommandons également de réaliser un rinçage manuel si la machine n'est pas utilisée pendant une longue période.

1. En position veille, appuyez et maintenez simultanément le bouton  et le bouton eau chaude .

2. Le bouton d'eau chaude, le bouton d'espresso court  et le bouton d'espresso long  s'éteignent.

La buse à café libérera une petite quantité d'eau utilisée pour le rinçage.

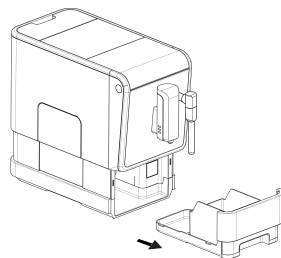
DANGER : L'EAU DISTRIBUÉE EST CHAUDE ET EST COLLECTÉE DANS LE BAC ÉGOUTTOIR EXTERNE. ÉVITER LE CONTACT AVEC L'EAU CHAUDE DISTRIBUÉE.

3. Après ce cycle de rinçage, la machine reviendra en position veille.

ENTRETIEN (SUITE)

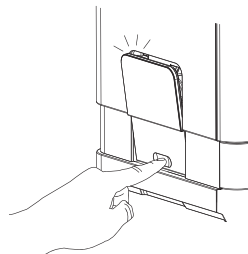
NETTOYAGE DES ÉLÉMENTS ET DU GROUPE D'EXTRACTION (1/2) :

1. Faites glisser le bac égouttoir interne et le récipient à marc de café vers l'extérieur.

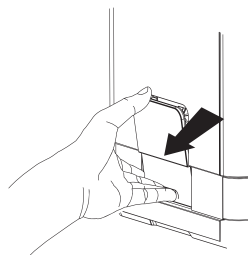


2. Videz le récipient à marc de café et lavez-le à l'eau claire et au savon doux. Séchez-le.

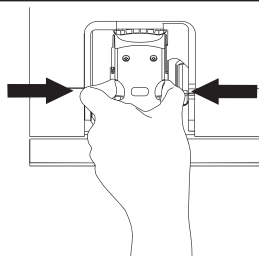
3. Appuyez sur la partie basse du capot d'entretien sur le côté de la machine.



4. Retirez-le.



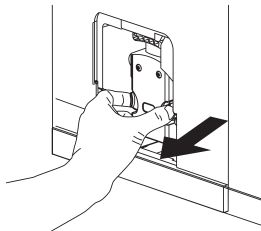
5. Appuyez sur le bouton de déverrouillage de l'unité de percolation.



ENTRETIEN (SUITE)

NETTOYAGE DES ÉLÉMENTS ET DU GROUPE D'EXTRACTION (2/2) :

6. Retirez le percolateur en le tirant vers vous.

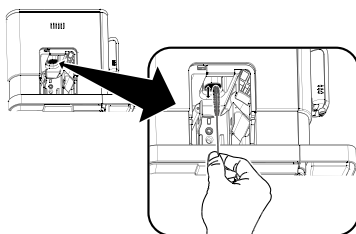


7. Rincez le percolateur à l'eau tiède, brossez la grille sur le dessus.
Vous pouvez une fois par mois utiliser un produit nettoyant pour retirer les huiles de café.
Bien rincer et laisser sécher à l'air libre.

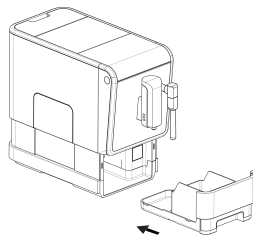
8. Utilisez la brosette de nettoyage (fournie avec la machine) pour nettoyer le canal de sortie de café moulu.

Remplacez le percolateur et le capot d'entretien dans leur position d'origine.

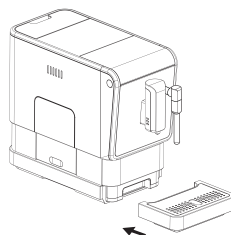
Remarque - lorsque  est allumé en continu :
- soit le percolateur est manquant ou mal installé.
- soit la porte d'entretien est manquante ou mal installée.



9. Placez le récipient à marcs dans le bac égouttoir interne et remettez-le dans sa position d'origine.



10. Placez le bac égouttoir externe dans sa position d'origine.



ENTRETIEN (SUITE)


DÉTARTRAGE (BIMESTRIEL) :

Une machine automatique est un appareil dans lequel transit de l'eau. Ainsi, la machine accumule les dépôts de calcaire au fil du temps.

Pour préserver le mécanisme interne, ainsi que la pompe, nous vous conseillons d'effectuer un détartrage régulier, tous les 2 à 3 mois environ, en fonction de votre consommation et de la dureté de l'eau de votre région.

N'utilisez pas de vinaigre blanc, trop riche en acide acétique, il endommagerait les joints de votre appareil et créerait des fuites du système.

Utilisez uniquement de détartrant à base d'acide citrique ou acide lactique.

Lorsque  est allumé, cela signifie que l'appareil doit subir un détartrage / auto-nettoyage. L'appareil se conservera durablement si cette fonction est effectuée régulièrement (1 fois par mois ou plus selon la dureté de l'eau).


1. Remplissez le réservoir d'eau avec 800 ml d'eau.
2. Ajoutez au réservoir d'eau, le produit de détartrage.
3. Branchez l'appareil.
4. Placez un contenant suffisamment grand sous le bec verseur.
5. Lorsque la machine est en position « On » (les boutons du panneau de commande sont lumineux),

appuyez simultanément et maintenez les boutons  et espresso court  pendant 5 secondes.

Un bip retentit :  et le bouton espresso court  clignotent.

6. Appuyez sur le bouton espresso court  pour confirmer la poursuite du processus de nettoyage.

Si toutefois vous souhaitez interrompre le cycle, appuyez sur .

7.  Clignote et indique que l'appareil poursuit le processus de nettoyage. (Écoulement par intermittence / Attention : éloignez la peau / le corps de l'eau chaude.)

8. Lorsque toute l'eau du réservoir d'eau est utilisée,  clignote. Remplissez le réservoir d'eau jusqu'au niveau maximum. Lorsque le réservoir est rempli d'eau, l'indicateur  s'éteint.






9. Si nécessaire, appuyez sur le bouton espresso court  pour poursuivre le processus d'auto-nettoyage. Suivant les versions de machines, il se peut que cette étape soit inutile.

10. Une fois le processus d'auto-nettoyage terminé, l'appareil s'éteint automatiquement (au bout de 5 minutes).

ENTRETIEN (SUITE)

FONCTION VIDANGE DU SYSTÈME :

Le processus de vidange du système est recommandé avant une longue période sans utilisation, comme protection contre le gel et avant de confier la machine à un réparateur.

1. Lorsque la machine est en position veille, appuyez et maintenez simultanément  et le bouton espresso long  pendant 5 secondes.
 2.  clignote.
 3. Retirez le réservoir d'eau de l'appareil. Le voyant  allumé en continu indique que le processus de vidange est en cours. Si vous souhaitez interrompre le cycle, vous pouvez appuyer sur  avant de retirer le réservoir d'eau pour reprendre la position de veille.
3. Une fois le processus de vidange terminé, l'appareil s'éteint automatiquement.

IMPORTANT : après avoir effectué la FONCTION DE VIDANGE DU SYSTÈME, appuyez sur le bouton eau chaude jusqu'à ce que de l'eau sorte du bec verseur lorsque la machine à café est de nouveau utilisée.

ATTENTION :



Ne plongez jamais l'appareil, le cordon ni la fiche dans de l'eau ou tout autre liquide.

Ne les rincez pas à l'eau courante.

N'utilisez pas de détergent corrosif et éponge ou chiffon abrasif pour nettoyer l'appareil.

N'utilisez que des produits dédiés à l'entretien. Toute autre utilisation nuira aux composants internes, externes et peut être une raison d'exclusion à la garantie de votre machine.

GUIDE DE DÉPANNAGE

PROBLÈME	CAUSE	SOLUTION
L'appareil ne fonctionne pas.	L'appareil n'est pas branché.	- Raccordez l'appareil au secteur et appuyez sur l'interrupteur "On". - Vérifiez le branchement et la prise.
Aucune réponse, ou réponse différée pour plusieurs tentatives de pression d'une touche de fonction sur le panneau de commande.	- L'appareil est soumis à des interférences électromagnétiques. - Présence de salissures sur le panneau.	- Débranchez l'appareil. Rallumez la machine après quelques minutes. - Nettoyez le panneau avec un chiffon doux.
Le café n'est pas assez chaud.	- Les tasses n'ont pas été préchauffées. - L'unité de percolation est trop froide.	- Rincez l'appareil au moins 3 fois avant de faire le café, grâce à la fonction "Eau chaude".
Le café ne sort pas de la buse.	La fonction de vidange du système a peut-être été utilisée avant.	Appuyez sur le bouton eau chaude jusqu'à ce que de l'eau sorte de la buse.
La première tasse de café n'est pas bonne (trop dilué).	Le premier tour de moulin n'a pas fourni une quantité de café suffisante à l'unité de percolation	Jetez les 2-3 premiers cafés. Les cafés suivants seront de bonne qualité.
Le café n'a pas de crema.	Les grains de café ne sont pas frais / La torréfaction n'est pas adaptée / Le moulin n'est pas assez serré.	Changez les grains de café ou utilisez une marque de café en grains adaptée.
Les boutons de commande tactiles ne sont pas sensibles.	Les boutons ne sont pas activés sur leur zone sensible et tactile.	Appuyez sur la demi partie inférieure du bouton tactile en se positionnant face à l'appareil.
La machine met trop de temps à chauffer.	Il y a trop de tartre.	Détartrez l'appareil.
 Aucun voyant n'indique que le réservoir d'eau est enlevé ou que le niveau d'eau du réservoir est bas.	De l'eau a coulé dans la zone du connecteur de réservoir.	Essayez l'eau autour du connecteur de réservoir.
Le bac égouttoir interne est rempli d'eau.	La poudre de café est moulue trop fine et bloque la sortie d'eau.	Ajustez la finesse de mouture du café jusqu'au point le plus gros pendant l'opération de broyage.
Le café coule lentement, ou au goutte à goutte.	La poudre de café est moulue trop fine et bloque la sortie d'eau.	Ajustez la finesse de mouture du café jusqu'au point le plus gros pendant l'opération de broyage.
L'indicateur de manque de grains de café clignote malgré la présence de grains de café dans le réservoir.	Le canal de distribution interne de marc de café est bouché.	Nettoyer le canal de sortie du marc de café.
 continue de clignoter pendant le processus de détartrage.	Le processus n'est pas terminé.	Suivre les étapes du détartrage et s'assurer que la machine s'éteint automatiquement.

ENVIRONNEMENT



CONSEILS DE DESTRUCTION ET ENVIRONNEMENT :

Cet appareil ne doit pas être jeté avec les ordures ménagères. Cet appareil doit être éliminé dans un endroit autorisé pour le recyclage des appareils électriques et électroniques. En collectant et en recyclant les déchets, vous contribuez à économiser les ressources naturelles et vous assurez que le produit est éliminé de manière écologique et saine.

Prenez soin de l'environnement, veuillez débarrasser cet appareil dans votre centre de traitement des déchets local.

CARACTÉRISTIQUES TECHNIQUES

- **Marque** : KOTTEA
- **Référence** : CK307S.BV
- **Puissance** : 1235-1470 W
- **Tension** : AC220-240 V
- **Dimensions** (L x H x P) : 180 mm x 315 mm x 395 mm
- **Poids** : 7,5 Kg
- **Longueur du cordon électrique** : 100 cm
- **Contenance max du réservoir d'eau** : 1,2 Litre

GARANTIE ET CONTACT SERVICE CLIENT

GARANTIE

Cet appareil est couvert par une garantie de 2 (deux) ans conforme à toutes les dispositions légales relatives à la garantie et aux droits des consommateurs existants dans le pays où le produit a été commercialisé.

Les conditions d'application de cette garantie sont disponibles auprès du revendeur de ce produit.

Au cas où ce produit ne serait pas conforme à sa description, ou présenterait des défauts et dysfonctionnements, ou ne conviendrait pas à l'usage auquel il est destiné, ou ne présenterait pas les qualités et les performances promises et auxquelles on pourrait raisonnablement s'attendre, vous pouvez vous adresser au revendeur du produit.

POUR NOUS CONTACTER

Si vous rencontrez des problèmes ou des questions concernant ce produit, veuillez contacter notre équipe de relation clients pour obtenir de l'aide et des conseils d'experts :

KOTTEA
25, rue de Galeben
33380 MIOS
FRANCE

